



به اطلاع تمامی نمایندگی های مجاز ایران خودرو می‌رساند: بپیوست نقشه های الکتریکی سیستم سوخت رسانی خودروهای روآ و وانت دوگانه سوز با ECU بنزین S2000 و ECU گاز OMVL که قابل استفاده در خودروهای تکمیل کاری نیز می باشد، برای بهره برداری لازم ارسال می گردد. ضمناً این نقشه های از طریق سایت ایساکو به آدرس: <http://www.isaco.ir/tabid/57/Default.aspx> قابل دسترس می باشند.

اصطلاحات نقشه	شرح فارسی
GND	بدنه
RPM	سنسور دور موتور
TPS	سنسور دما و فشار
SUPPLY	تغذیه مثبت
SIGNAL	اطلاعات
DIAGNOSTIC TOOL	کانکتور عیب یابی
SOLENOID VALVE	شیر سلونوئیدی
SHUTT OFF VALVE	شیر برقی
PRESSURE GAGE	گیج فشار
GHANGE OVER SWITCH	کلید تبدیل
DATA	اطلاعات
O2 SENSOR	سنسور اکسیژن
CN-16	کانکتور ۱۶ پایه ECU گاز
CN-20	کانکتور ۲۰ پایه ECU گاز
CN-10	کانکتور ۱۰ پایه ادونسر
C.O.S	کلید تبدیل

واحد تهیه کننده

اقدام کننده: محسن میرزاخانی تایید کننده: فریبرز زینالی

امضاء:

تایید: مدیریت فنی و گارانتی

نام: سید مهدی فلاح

امضاء:

تصویب: معاونت فنی و مهندسی

نام: فرشاد اسفندیاری

امضاء:

صفحه: ۱

از: ۳



تاریخ: / /

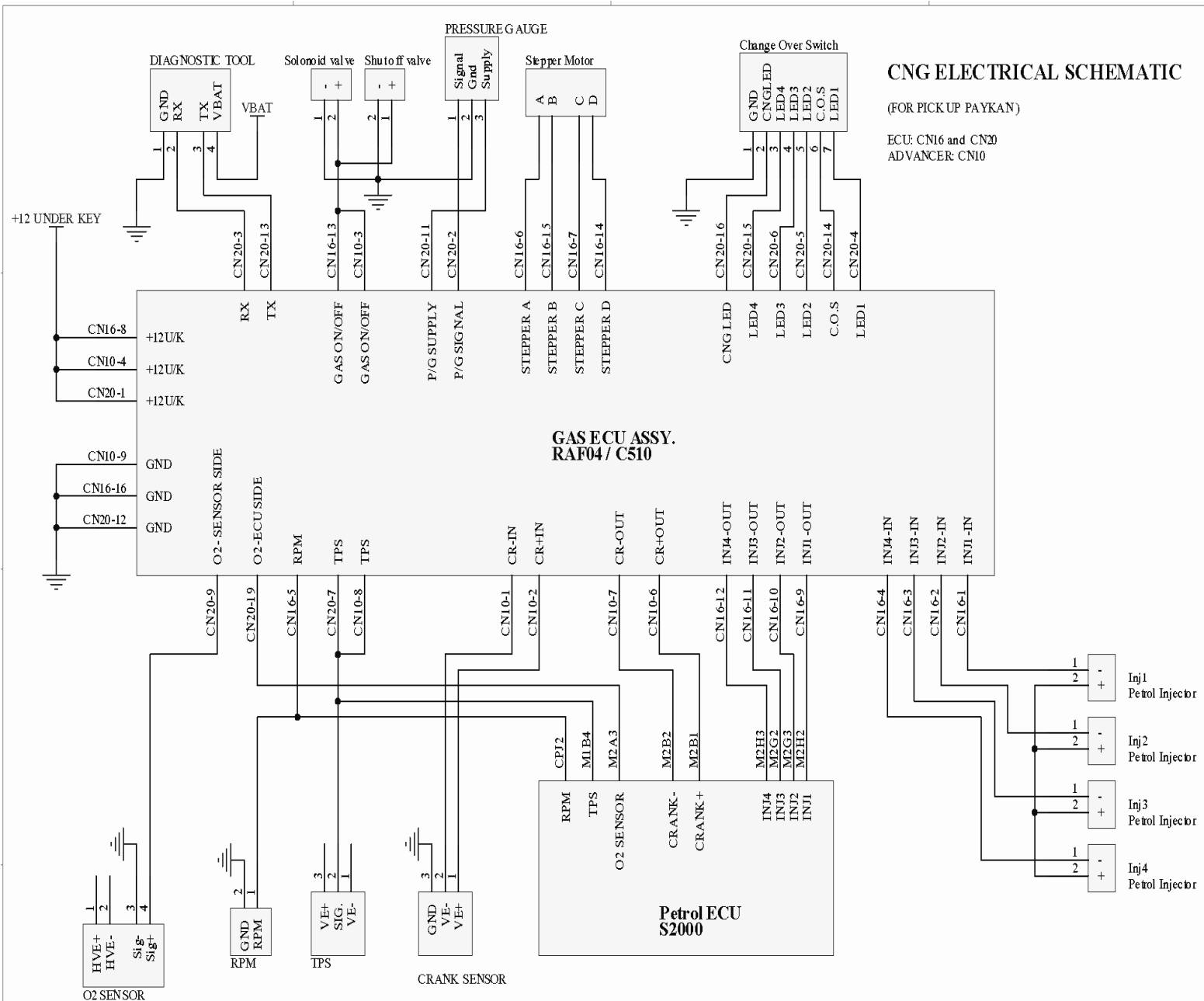
شماره: ۱۳۸۸-۲۰۶

کدمدرک: ۱۲۵۶۳

عنوان نقشه های الکتریکی خودروهای CNG باکیت گاز OMVL و ECU بنزین S2000

نوع خودرو: روآ و وانت دوگانه سوز

۱- نقشه شماتیک سیستم سوخت رسانی وانت دوگانه سوز با ECU بنزین S2000 و کیت گاز OMVL



واحد تهیه کننده

اقدام کننده: محسن میرزاخانی تایید کننده: فریبرز زینالی

امضاء:

تایید: مدیریت فنی و گارانتی

نام: سید مهدی فلاح

امضاء:

تصویب: معاونت فنی و مهندسی

نام: فرشاد اسفندیاری

امضاء:

صفحه: ۲

از: ۳

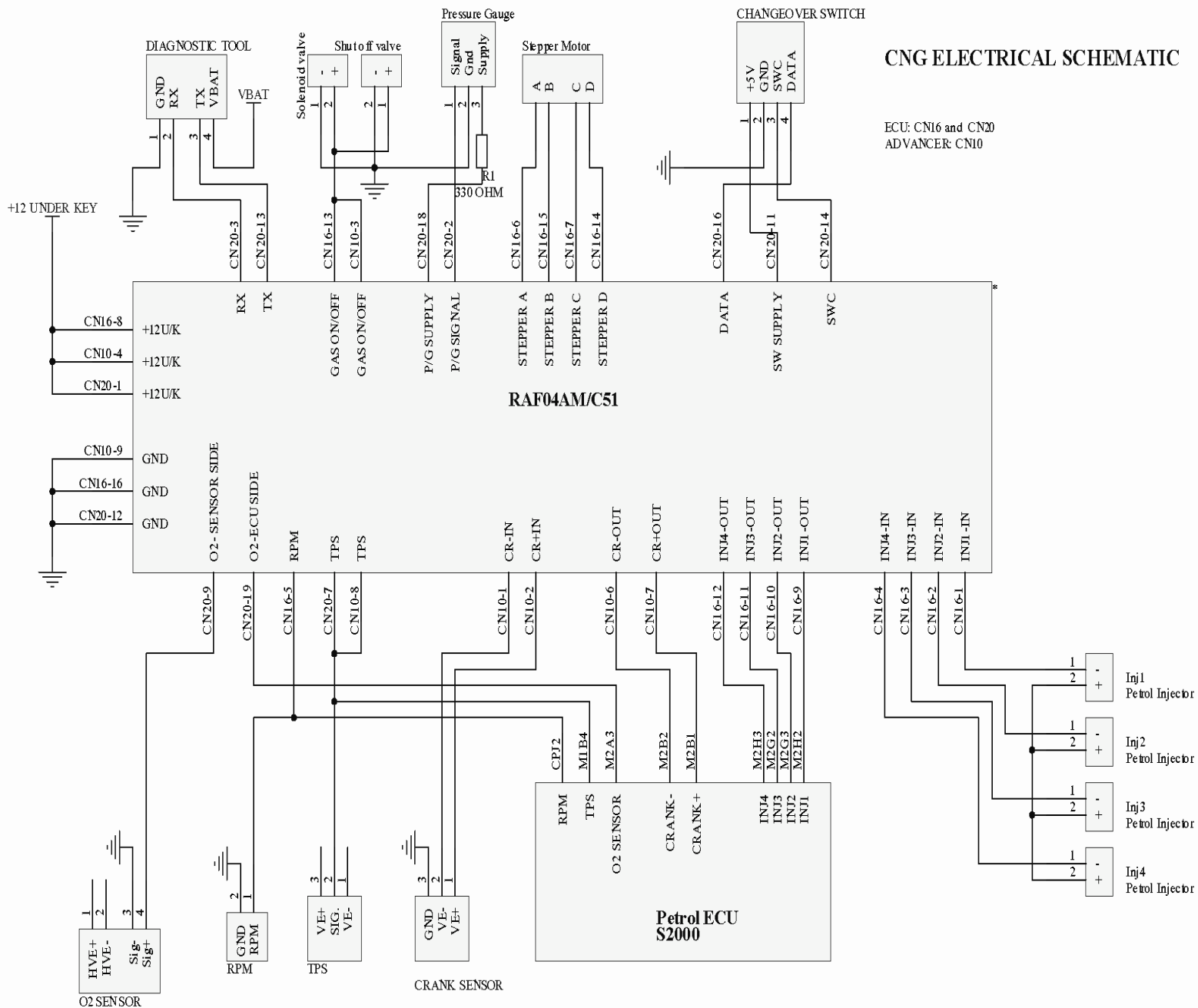


تاریخ: / /
شماره: ۱۳۸۸-۲۰۶
کدمدرک: ۱۲۵۶۳

نوع خودرو: روآ و وانت دوگانه سوز

عنوان نقشه های الکتریکی خودروهای CNG با کیت گاز OMVL و ECU بنزین S2000

۲- نقشه شماتیک سیستم سوخت رسانی روآ دوگانه سوز با ECU بنزین S2000 و کیت گاز OMVL



تصویب: معاونت فنی و مهندسی

تایید: مدیریت فنی و گارانتی

واحد تهیه کننده

صفحه: ۳

نام: فرشاد اسفندیاری

نام: سید مهدی فلاح

اقدام کننده: محسن میرزاخانی تایید کننده: فریبرز زینالی

از: ۳

امضاء:

امضاء:

امضاء:

امضاء: